



002974

bezoekers sinds juli 2000

# Modificatie Peiker microfo

[www.qsl.net/pa0nhc](http://www.qsl.net/pa0nhc) Ver: 2002 12 10. mod 2003 07 23.

Info van PA0YG en PA0WBS. Foto:pa0nhc.

Ongemodificeerde Condors, Peiker microfoons en speakers klinken erg schel.

**De Condor dient naar FM te worden gemodificeerd.**

**De luidspreker dient te worden vervangen door een beter klinkend exemplaar.**

Het sissen en knerpen van de microfoon heeft twee oorzaken:

- 1 Tussen het rooster en het microfoonkapsel kan zich een (zwart) akoestisch resonantie kame bevinden, dat de hoge tonen "oppept".
- 2 De frequentie karakteristiek van het in de microfoon aanwezige versterkerprintje is niet vlak worden verzwakt opgenomen.

Modificeer de **microfoon** als volgt:

Onder het rooster bevindt zich een kunststof kapje. Als dit kapje een grijze kleur heeft is wijziging er van niet nodig. Als dit kapje zwart van kleur is met één kleine opening er in, handel dan als volgt:

- 1.1 Verwijder de borgveer er met een puntig voorwerp. Verwijder het rooster.
  - 1.1.1 Verwijder het kapje.

**Methode 1:**

Het metalen deel van het microfoonkapsel mag GEEN elektrisch contact met het microfoonhuis maken!

Isoleer de bovenrand van het kapsel met een laagje tape. Dit voorkomt kraak.

In plaats van het kapje een "fiber" vulring van 25mm diameter monteren. Deze ringen zijn, als pakkingringen voor sanitair, te koop bij oa. GAMMA.

Als de vulring te dik blijkt te zijn, waardoor het rooster en de borgring niet meer te plaatsen zijn, de ring iets dunner maken door er mbv. een scherp mesje een laagje af te pellen. Na montage van het rooster en klemring moet het microfoonkapsel rammelvrij in het huis zitten.

**Methode 2:**



- 1.1.2 Klem het voorste deel van het kapje (het deel met één gat in het midden) voorzichtig in bankschroef.
- 1.1.3 Zaag dit deel dicht bij de rand voorzichtig af, zodat de rand heel overblijft.
- 1.1.4 Schuur de afgezaagde rand glad en vlak.
- 1.1.5 Monteer de rand, het rooster en de borgveer.

## 2.1 Het aanpassen van de voorversterker:

- 2.1.1 Verwijder aan de onderzijde van de microfoon het schroefje.
- 2.1.2 Trek de snoerhouder er uit. Deze klemt.
- 2.1.3 Trek het printje naar buiten. Het hoeft niet los worden gesoldeerd.
- 2.1.4 Vervang de 68k weerstand (R4) in het midden van het printje door 680k.
- 2.1.5 Vervang de 560 ohm weerstand (R6), door 1k2.
- 2.1.6 Monteer het geheel in omgekeerde volgorde.

Sprektaste (max 40V / 0,7A)

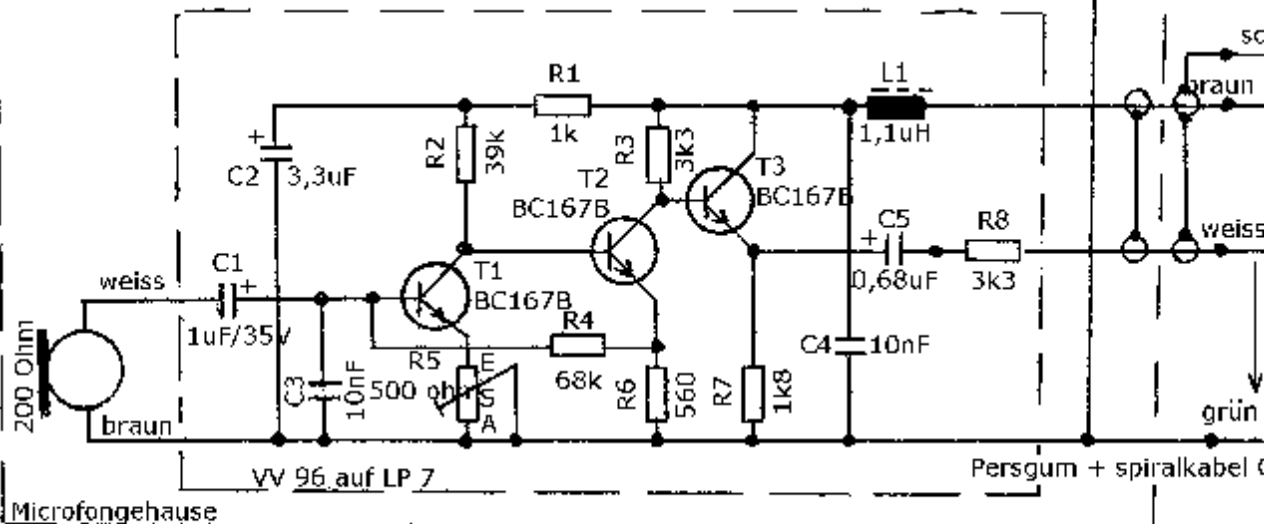
schwartz

Condor 16 / 46 mobilfoon: Peiker hand microfoon.

pa0nhc: GEEN garantie op louten!  
Het schema is overgenomen van  
een zeer slecht leesbare kopie.  
2002-12-10.

grün

gelb



Empfindlichkeit bei 1000Hz an 1kOhm messlast:  
Reglerstellung rechts  $U_a = 325\text{mV/Pa}$ .  
Reglerstellung links = -10dB.  
Betätigung des reglers R5 nur bei herausgezogenem VV96.  
Eingestellte empfindlichkeit bei lieferung = 140mV / Pa.

Modificatie voor amateur gebruik:

1. Zwarte resonator voor microfoon element vervangen door opvul-ring
2. R4 68k -> 680k
3. R6 560 -> 1k2
4. R5 afregelen.

Schema van de Condor 16/46 Peiker hand microfoon.